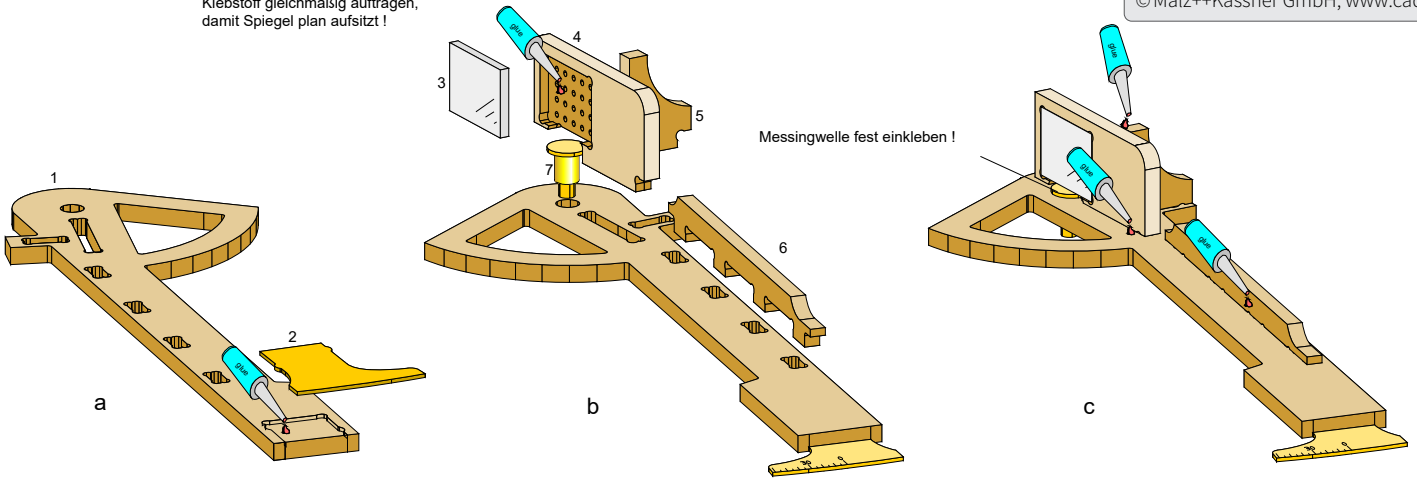


### 1. Alhidade

Klebstoff gleichmäßig auftragen, damit Spiegel plan aufsitzt !

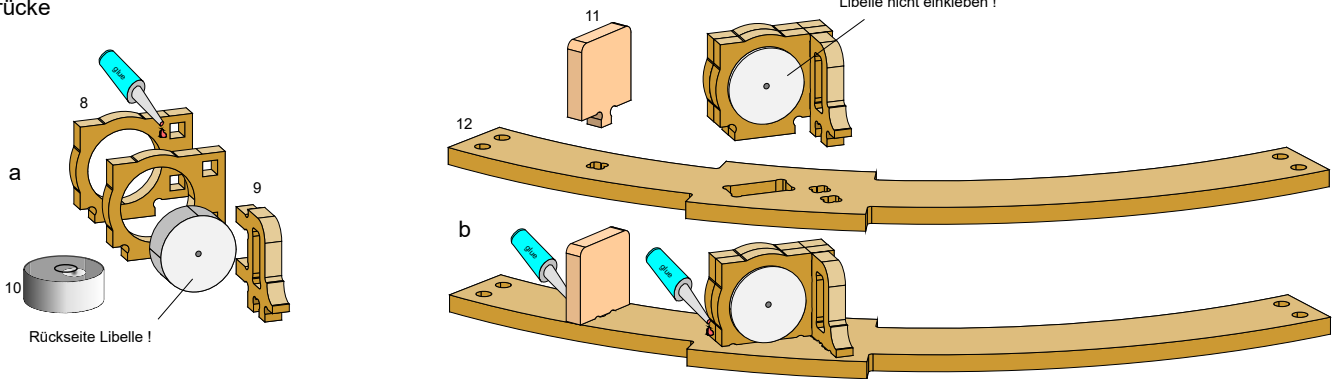
Messingwelle fest einkleben !



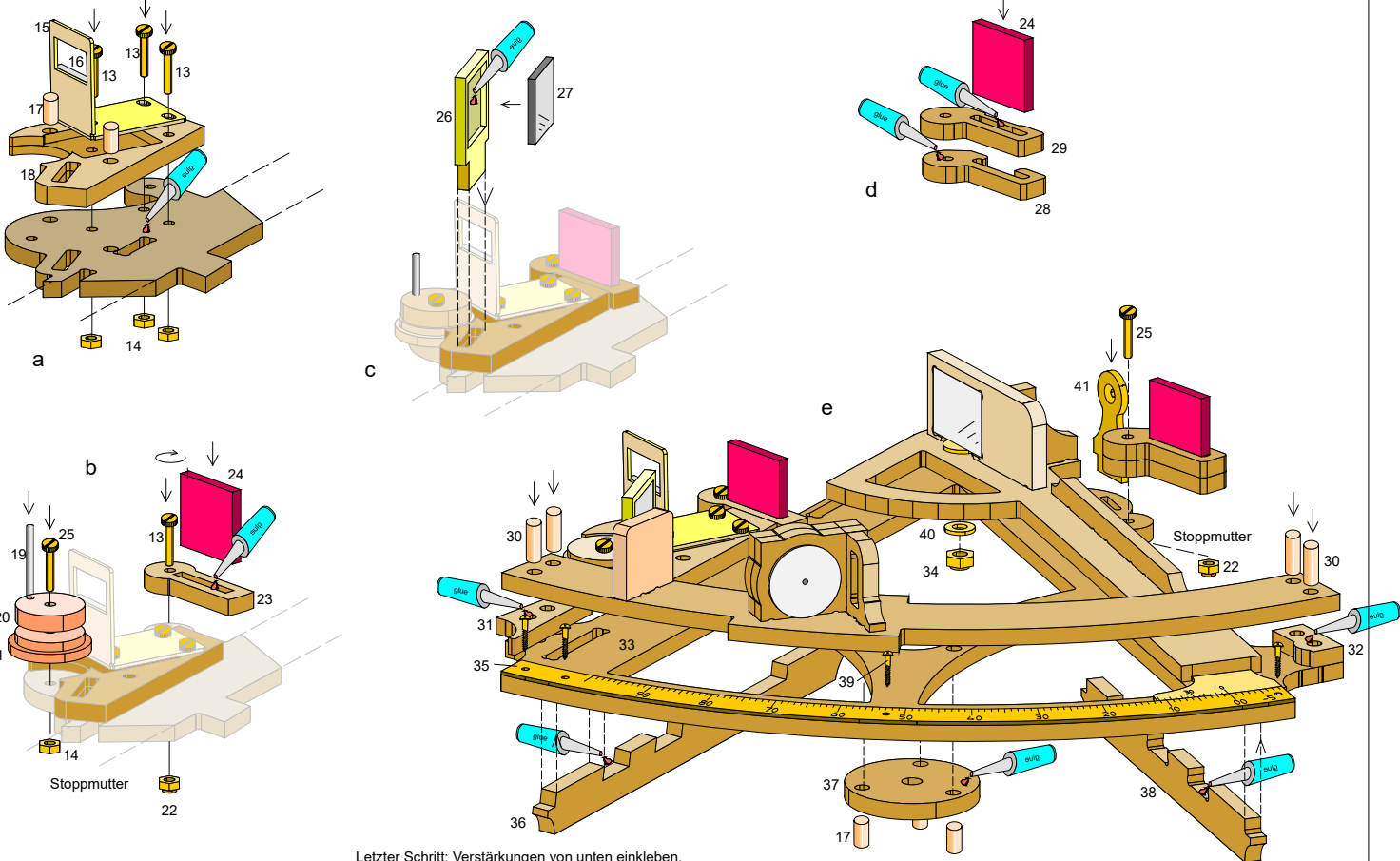
### 2. Brücke

Libelle nicht einkleben !

Rückseite Libelle !



### 3. Montage Horizontspiegel und Endmontage



Letzter Schritt: Verstärkungen von unten einkleben.